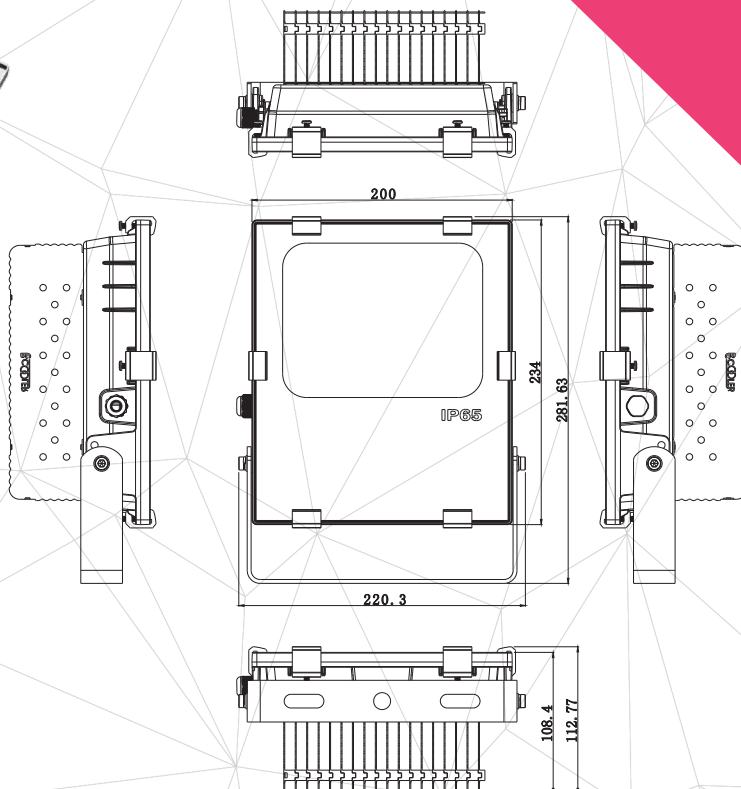


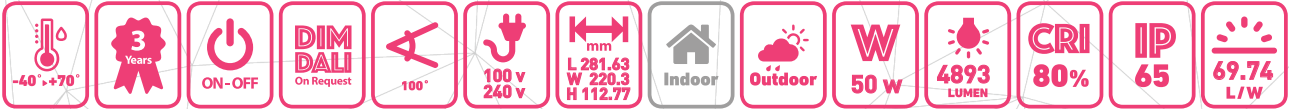


50 w



FLOOD LIGHT

Taşkın Işık



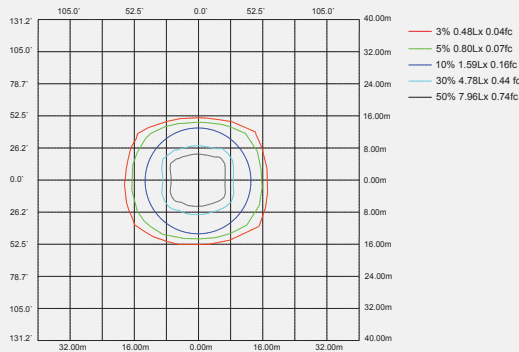
Product Information

Ürün Bilgisi

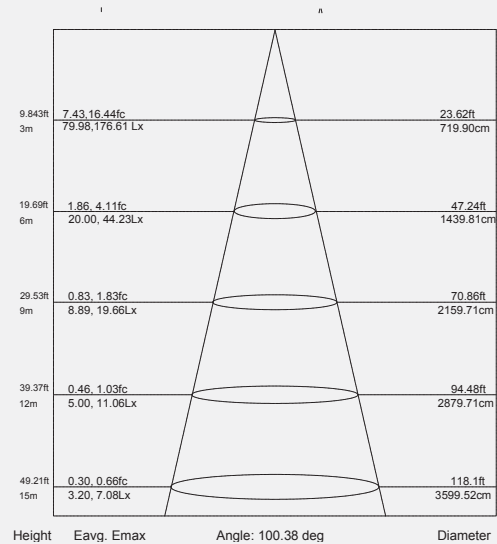
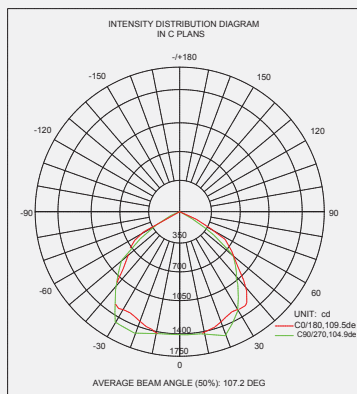
| Product Name Ürün Adı | Part Number Parti/Parça Numarası | Materials malzemeler | Mounting montaj | Power Güç | Color Rendering Index(CRI) Renksel geriverim |
|---------------------------------|--|---------------------------------------|--|----------------------------|---|
| Flood Light Taşkın Işık | NSL-FL50W-XW-T2H-6000K NSL-FL50W-XW-T2H-4000K NSL-FL50W-XW-T2H-3000K | Aluminum+PC Alüminyum + Bilgisayar | - Post side mounted column/wall by using special support - Özel destek kullanarak yan monte sütun / duvar | 50 Watt 50 Vat | 80% |
| beam angle Hüzme/Demet Açısı | Working temperature Çalışma Isısı | IP rating IP Koruma Derecesi | Lifespan Yaşam Süresi | Warrenty Garanti Süresi | Lumen/Watt Lümen/Vat |
| 100 ° | -40 +70° | IP65 | 50,000 Hrs 50,000 Saat | Long Period uzun dönem | 69.74 |
| Input Voltage Giriş Gerilimi | Power Factor Correction (PFC) güç Faktörü düzeltmesi | LEDs | Flux Akış | CCT renk sıcaklığı | Dimensions Boyutlar |
| 100-240V AC 50-63Hz | >.90 | SMD OR COB | 4893 Lum | 6000/4000/3000 | L281.63 W220.3 H112.77 |

Photometric

Fotometrik



MOUNTING HEIGHT: 33' (10.0M)



Height Eavg Emax Angle: 100.38 deg Diameter

Order Code
Sipariş Kodu

Color Temperature
Renk sıcaklığı

Power
Güç

Size(cm)
Boyut(cm)

NSL-FL50W-XW-T2H-6000K

6000k

50

L281.63 W220.3 H112.77

NSL-FL50W-XW-T2H-4000K

4000K

50

L281.63 W220.3 H112.77

NSL-FL50W-XW-T2H-3000K

3000K

50

L281.63 W220.3 H112.77